

boccassini pietro s.r.l.

CAPITALE SOCIALE € 41.600 INT.VERS.

REGISTRO IMPRESE CAMERA DI COMMERCIO DI MILANO

CODICE FISCALE 03242480154

P.IVA 00745390963 – REA MI 953099

Meccanografico Import-Export MI 234472



ISO 9001 Certificato N°0288

Tel. 02.27.20.02.03 (r.a.)
Telefax 02.256.70.26

<http://www.boccassini.com>

sede legale ed operativa

via Ponte Nuovo 2 – 20128 Milano
indirizzi e mail

Direzione : pierluigi@boccassini.com
Commerciale : info@boccassini.com
Offerte : gabriella@boccassini.com
Amministr. : rosanna@boccassini.com
Stabilimento : claudio@boccassini.com

COMUNICAZIONE ALLA CLIENTELA

Milano, 31 Marzo 2011

OGGETTO : **Maschi 8UN** : Riduzione dei prezzi “base Listino 2000”

Con la presente informiamo la nostra clientela che a far data dal 1° Aprile 2011 i nuovi prezzi base di Listino per i Maschi di tipologia 8UN saranno quelli in allegato.

Vi preghiamo pertanto di sostituire la pagina 36 del Catalogo/Listino in Vs. mani con il presente allegato.

Certi di fare cosa gradita con la presente, cogliamo l’occasione per inviare i nostri più cordiali saluti

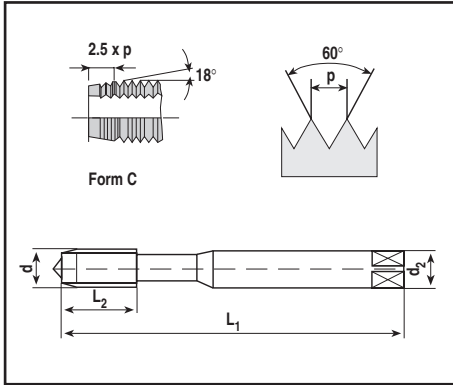
La Direzione Commerciale

Pierluigi Boccassini

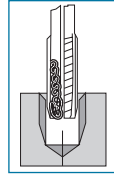
ANSI B1.1

8UN UNEF

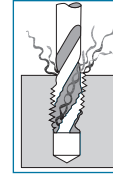
FILETTATURA AMERICANA 8UN / UNEF
AMERICAN UNIFIED THREAD 8UN / UNEF
UNIFIED-GEWINDE 8UN / UNEF
FILETAGE AMERICAIN 8UN / UNEF



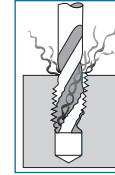
TAGLIENTI DIRITTI
STRAIGHT FLUTED
GERADEGENUTET
GOUJURES DROITES



ELICOIDALI 35°
SPIRAL FLUTED 35°
35° SPIRALGENUTET
HELICOIDALES DE 35°



ELICOIDALI 15°
SPIRAL FLUTED 15°
15° SPIRALGENUTET
HELICOIDALES DE 15°



Prezzi di listino in vigore dal 01/04/2011

8UN

L1	L2	d2	∠	∠	d	d - p			
150	32	22	18	25.40	28.57	UN 1' 1/8 - 8	133,33	160,00	151,66
150	32	22	18	28.60	31.75	UN 1' 1/4 - 8	154,55	185,45	175,79
180	36	28	22	31.80	34.92	UN 1' 3/8 - 8	189,39	227,27	215,42
180	36	32	24	34.95	38.10	UN 1' 1/2 - 8	213,64	256,36	243,00
200	36	32	24	38.10	41.27	UN 1' 5/8 - 8	257,58	309,09	292,98
200	36	36	29	41.30	44.45	UN 1' 3/4 - 8	282,97	339,53	316,90
200	36	36	29	44.50	47.62	UN 1' 7/8 - 8	333,33	400,00	379,15
210	36	40	32	47.37	50.80	UN 2' - 8	360,00	445,45	400,00
240	50	40	32	53.90	57.15	UN 2' 1/4 - 8			
250	50	45	35	60.50	63.50	UN 2' 1/2 - 8			
				66.50	69.85	UN 2' 3/4 - 8			
				73	76.20	UN 3' - 8			

Code	TD	ER	FCE
Tol	2 B	2 B	2 B
DIN	374	374	374
Mat	HSS-E	HSS-E	HSS-E
Form	C	C	C

3)

UNEF

L1	L2	d2	∠	∠	d	d - p			
80	12	6	4.9	4.7	5.486	Nr 12 - 32	63,99		
80	16	4.5	3.4	5.6	6.35	NEF 1/4 - 32	31,97		
90	12	6	4.9	7.2	7.938	NEF 5/16 - 32	35,69		
100	12	7	5.5	8.8	9.525	NEF 3/8 - 32	43,07		
100	20	8	6.2	10.2	11.112	NEF 7/16 - 28	59,03		
100	18	9	7	11.8	12.7	NEF 1/2 - 28	54,12		
100	18	11	9	13.2	14.288	NEF 9/16 - 24	63,99		
100	18	12	9	14.75	15.875	NEF 5/8 - 24	68,90		
125	25	14	11	17.75	19.05	NEF 3/4 - 20	99,62		
125	25	18	14.5	21	22.225	NEF 7/8 - 20	130,41		
140	25	20	16	24.25	25.40	NEF 1' - 20	150,08		

3) L2 = 10 x p